

2024年11月6日

お客さま 各位

SUS株式会社
広報チーム

製品仕様変更のご案内


平素は格別のご高配を賜り、厚く御礼申し上げます。

このたび、『アルミパイプ構造材カタログ(GF202)』に掲載の下記製品につきまして、仕様の変更を行うことになりましたので、それに伴う変更点をご案内いたします。アイテム No.および価格の変更はございません。

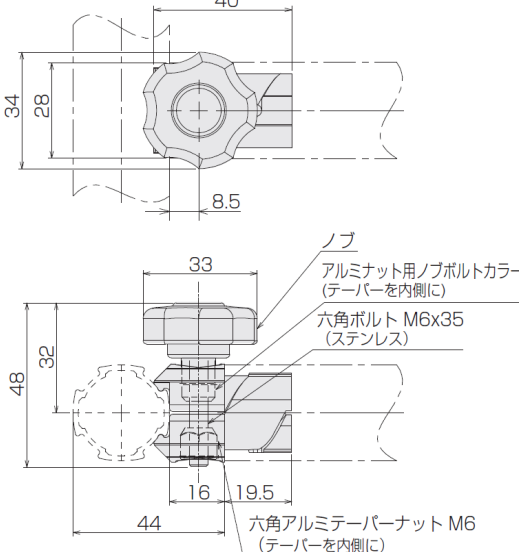
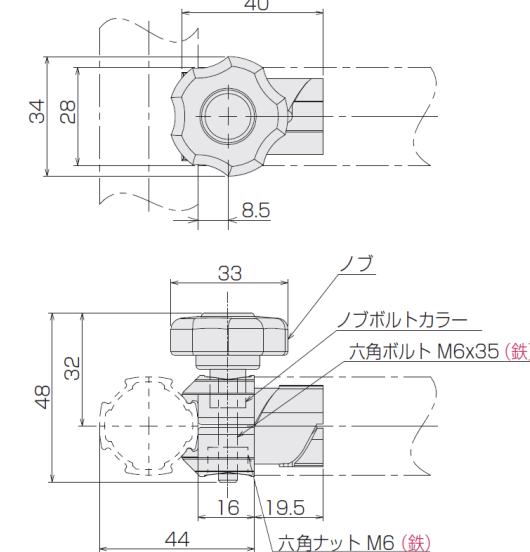
今後も製品の品質・性能向上に努めてまいりますので、何卒よろしくお願い申し上げます。

記

■対象アイテム(2024年11月より順次切替)

カタログ掲載箇所		アイテムNo.	名称	写真
種別	ページ			
アルミパイプ構造材 カタログ(GF202)	71	GFJ-E04	マルチコネクタインナー (ノブボルト)	

■変更点

	現行品	変更品
質量	60g	65g
仕様	<p>ナット(アルミ)・ボルト(ステンレス)</p>  <p>ノブ アルミナット用ノブボルトカラー (テーパーを内側に) 六角ボルト M6x35 (ステンレス) 六角アルミテーパーナット M6 (テーパーを内側に)</p>	<p>ナット・ボルト(どちらも鉄)</p>  <p>ノブ ノブボルトカラー 六角ボルト M6x35 (鉄) 六角ナット M6 (鉄)</p>

以上