

お客さま各位

SUS株式会社

アルミフレーム締結時の注意事項のお知らせ

平素は格別のご高配を賜り、厚く御礼申し上げます。

SFシリーズ製品につきまして、以下組合せでフレーム締結される際の注意事項をお知らせいたします。
お客さまにはご不便をおかけいたしますが、何卒ご理解とご協力を賜りますようお願い申し上げます。

■対象の組み合わせ

| 種別 | アルミフレーム | ブラケット | ジョイント |
|------------------------|---------|-------------|---------------------|
| SF Lサイズ (溝幅10mm) | 各種 | Dブラケット | QCジョイント各種 |
| | | ハードブラケット 各種 | ブラインドブラケット各種(後入れ含む) |

■発生する事象

下図のようにアルミフレームの対面にブラケットを先に取り付けた際、ブラケットを取り付けていない面(黄色部分)のスロットにジョイントが挿入できない。

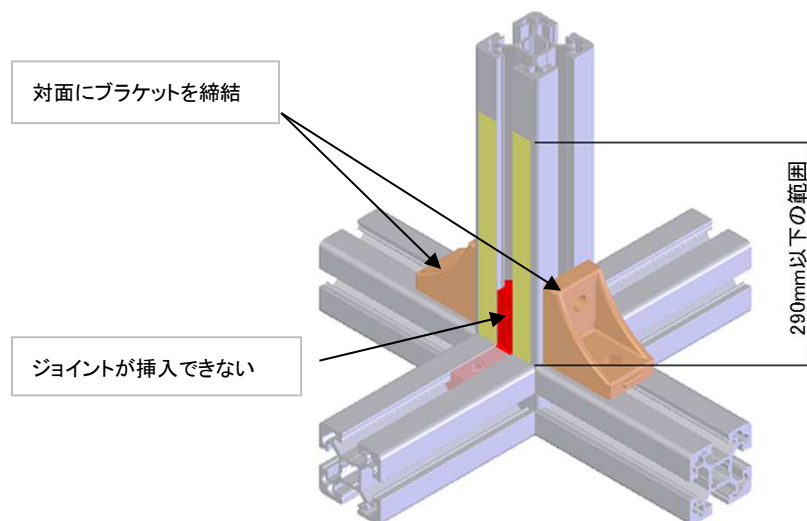


図. 構成イメージ

■事象が発生する原因

ボルトを締結した力で取付面のフレームのわずかな反りが矯正されるため、ブラケットに挟まれる面のスロット幅が狭くなる方向に変形する恐れがある。

■事象が発生した場合の対応

ブラケット取り付け前にジョイント部品の取り付けをお願いいたします。

以上