

2022年6月22日

お客さま各位

SUS株式会社

製品仕様変更のご案内

平素は格別のご高配を賜り、厚く御礼申し上げます。

このたび、「STナットスベリ止めキャップ付」につきまして、アイテムNo.および仕様の変更を行うことになりました。

それに伴う変更点を下記の通りご案内いたします。価格の変更はございません。

今後も製品の品質・性能向上に努めてまいりますので、何卒よろしくご願ひ申し上げます。

記

■対象アイテム(2022年7月1日受注分より切替)

カタログ掲載箇所		現行アイテムNo.	新アイテムNo.	新名称
種別	ページ			
アルミパイプ 構造材 GF No.202 (GF No.102)	457 (423)	SFK-T01S	SFK-T31S	STナット SS M3 スベリ止めキャップ SS 付
		SFK-T02S	SFK-T32S	STナット SS M4 スベリ止めキャップ SS 付
		SFK-T03S	SFK-T33S	STナット SS M5 スベリ止めキャップ SS 付
		SFK-T04S	SFK-T34S	STナット S M3 スベリ止めキャップ S 付
		SFK-T05S	SFK-T35S	STナット S M4 スベリ止めキャップ S 付
		SFK-T06S	SFK-T36S	STナット S M5 スベリ止めキャップ S 付
		SFK-T07S	SFK-T37S	STナット S M6 スベリ止めキャップ S 付
		SFK-T08S	SFK-T38S	STナット L M4 スベリ止めキャップ L40 付
		SFK-T09S	SFK-T39S	STナット L M5 スベリ止めキャップ L40 付
		SFK-T10S	SFK-T40S	STナット L M6 スベリ止めキャップ L40 付
		SFK-T11S	SFK-T41S	STナット L M8 スベリ止めキャップ L40 付

■外観



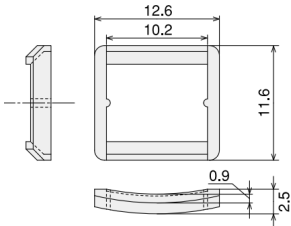
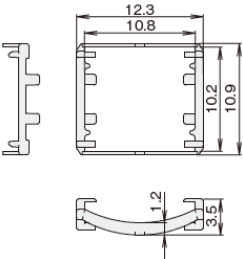

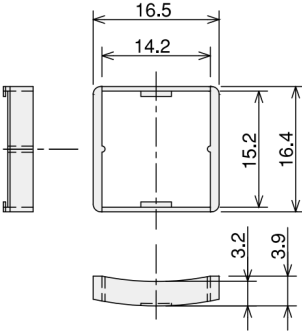
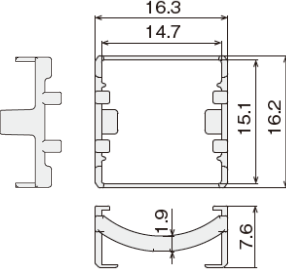

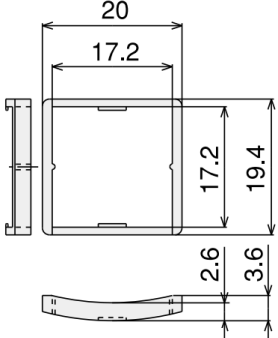
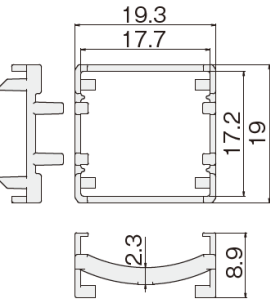

■付属スベリ止めキャップの変更点

- ・材質 現行品:PA(ポリアミド)⇒ 新製品:**POM(ポリアセタール)**
- ・質量、製品形状 別紙【製品寸法図】をご参照ください。

以上

(別紙)

【製品寸法図】

	現行品	新製品
スベリ止めキャップ SS	 <p>質量 0.09g</p>	  <p>質量 0.04g</p>
スベリ止めキャップ S	 <p>質量 0.2g</p>	  <p>質量 0.15g</p>
スベリ止めキャップ L40	 <p>質量 0.3g</p>	  <p>質量 0.23g</p>