

2022年4月11日

お客さま各位

SUS株式会社

## 製品仕様変更のご案内

平素は格別のご高配を賜り、厚く御礼申し上げます。

このたび、「QC ジョイント」につきまして、型式および仕様の変更を行うことになりました。

それに伴う変更点を下記の通りご案内いたします。価格の変更はございません。

今後も製品の品質・性能向上に努めてまいりますので何卒、よろしくお願い申し上げます。

記

### ■対象アイテム(製品ごとに切替日が異なります。)

カタログ掲載箇所		アイテムNo.		品名	キット質量	切替日
種別	ページ	現行品番	新品番			
アルミ構造材 カタログ SF No.101	55	SFK-Q20	<b>SFK-Q20A</b>	QC ジョイント SS20 キット	12g → <u>4g</u>	2022年 5月1日 受注分より
	55	SFK-Q21	<b>SFK-Q21A</b>	QC ジョイント SS40 キット	16g → <u>6g</u>	
	55	SFK-Q22	<b>SFK-Q22A</b>	QC ジョイント SS60 キット	27g → <u>8g</u>	
	120	SFK-Q30	<b>SFK-Q30A</b>	QC ジョイント S30 キット	45g → <u>15g</u>	2022年 9月頃 切替予定
	120	SFK-Q31	<b>SFK-Q31A</b>	QC ジョイント S50 キット	58g → <u>20g</u>	
	120	SFK-Q32	<b>SFK-Q32A</b>	QC ジョイント S60 キット	63g → <u>23g</u>	
	120	SFK-Q33	<b>SFK-Q33A</b>	QC ジョイント S90 キット	82g → <u>32g</u>	
	120	SFK-Q34	<b>SFK-Q34A</b>	QC ジョイント S100 キット	87g → <u>35g</u>	
	120	SFK-Q35	<b>SFK-Q35A</b>	QC ジョイント S120 キット	100g → <u>42g</u>	
	206	SFK-Q40	<b>SFK-Q40A</b>	QC ジョイント L40 キット	88g → <u>30g</u>	2022年 4月18日 受注分より
	206	SFK-Q41	<b>SFK-Q41A</b>	QC ジョイント L45 キット	92g → <u>32g</u>	
	206	SFK-Q45	<b>SFK-Q45A</b>	QC ジョイント L50 キット	93g → <u>34g</u>	
	206	SFK-Q42	<b>SFK-Q42A</b>	QC ジョイント L60 キット	104g → <u>39g</u>	
	206	SFK-Q43	<b>SFK-Q43A</b>	QC ジョイント L80 キット	119g → <u>48g</u>	
	206	SFK-Q44	<b>SFK-Q44A</b>	QC ジョイント L90 キット	129g → <u>52g</u>	
	206	SFK-Q46	<b>SFK-Q46A</b>	QC ジョイント L100 キット	137g → <u>57g</u>	

### ■変更点

- ・製品品番
- ・質量
- ・材質
- ・導電性
- ・製品形状
- ・すべり・モーメント荷重

上記品番に変更

上記質量に変更

現行品: ステンレス ⇒ 新製品: **アルミダイカスト**



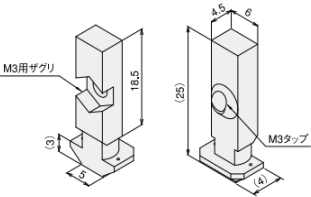
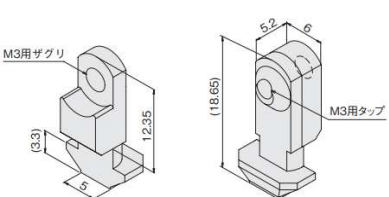
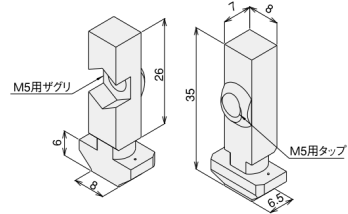
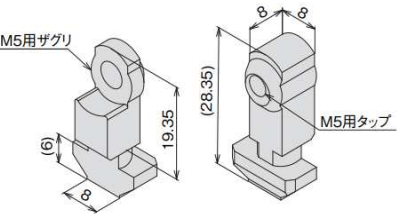
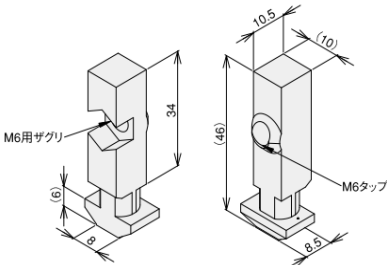
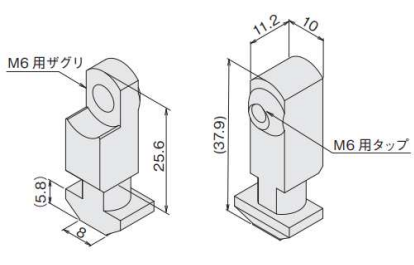
現行品: 導電機能付き ⇒ 新製品: **導電機能なし**

別紙1【製品寸法図】をご参照ください。

別紙2【すべり・モーメント許容荷重目安】をご参照ください。

(別紙 1)

【製品寸法図】

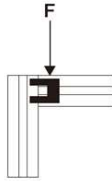
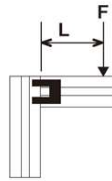
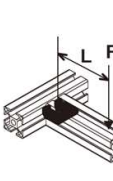
	現行品	新製品
		
QC ジョイント SS		
QC ジョイント S		
QC ジョイント L		

※フレームへの QC ジョイント用穴加工は変更ありません。

(別紙 2)

【すべり・モーメント許容荷重目安】

(すべり:N、モーメント:N・m)

ジョイント	フレームサイズ	キット 使用数	適正 締付トルク	すべり	モーメント①	モーメント②	
							
QC ジョイント SS20	20・20	1	1.9 N・m	160	7	5	
QC ジョイント SS40	20・40	1		160	7	5	
QC ジョイント SS40	40・40	2		340	35	20	
QC ジョイント SS60	20・60	1		160	9	5	
QC ジョイント S30	30・30	1	7.4 N・m	300	20	15	
QC ジョイント S50	30・50	1		300	25	15	
QC ジョイント S50	50・50	2		550	120	25	
QC ジョイント S60	30・60	1		300	35	15	
QC ジョイント S60	60・60	2		550	160	70	
QC ジョイント S90	30・90	1		300	70	15	
QC ジョイント S100	50・100	2		550	140	25	
QC ジョイント S120	30・120	1		300	115	15	
QC ジョイント L40	40・40	1		10.8 N・m	510	35	20
QC ジョイント L45	45・45	1			510	45	35
QC ジョイント L50	50・50・1S	1	510		45	35	
QC ジョイント L60	60・60・1S	1	510		45	35	
QC ジョイント L80	40・80/80・80・1S	1	510		55	35	
QC ジョイント L80	80・80	2	1000		270	85	
QC ジョイント L90	45・90	1	510		60	35	
QC ジョイント L90	90・90	2	1000		270	125	
QC ジョイント L100	50・100	1	510		70	35	
QC ジョイント L100	100・100	2	1000		270	125	

以上