

お客さま各位

2021年12月7日

SUS株式会社

製品仕様変更のご案内

平素は格別のご高配を賜り、厚く御礼申し上げます。

このたび、下記製品につきまして、仕様変更を行うこととなりました。それに伴う変更点を下記の通りご案内いたします。

アイテム No.・販売価格の変更はございません。

切り替えは、在庫がなくなり次第、順次実施させていただきます。

今後も製品の品質・性能向上に努めてまいりますので何卒、よろしくお願い申し上げます。

記

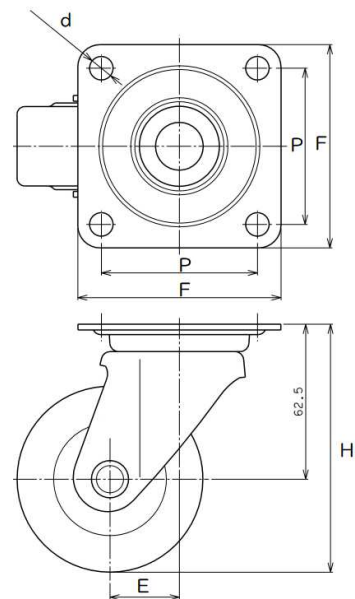
■対象アイテム(2021年12月より順次切替)

カタログ掲載箇所		アイテム No.	品名
種別	ページ		
アルミパイプ構造材 カタログ SF No.101	317	SFK-594S	キャスターC(ステン)
高剛性アルミ構造材 カタログ ZF No.103	240		

【変更点】

キャスターC(ステン)

	変更前	変更後
許容荷重	150kg	120kg
H	101	100
P	63×63	63×63
F	82×82	82×82
E	22	28
d	9.5	9.5
軸径	10	10
質量	520g	510g



以上