

2021年10月22日

お客さま各位

SUS株式会社

製品仕様変更のご案内

平素は格別のご高配を賜り、厚く御礼申し上げます。

このたび、『アルミパイプ構造材シリーズカタログ GF No.102』掲載の下記製品につきまして、仕様変更を行いましたのでご案内させていただきます。

今後とも製品の品質・性能向上に努めてまいりますので何卒、よろしくお願い申し上げます。

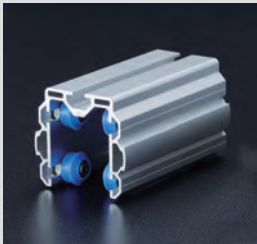
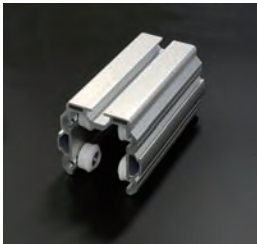
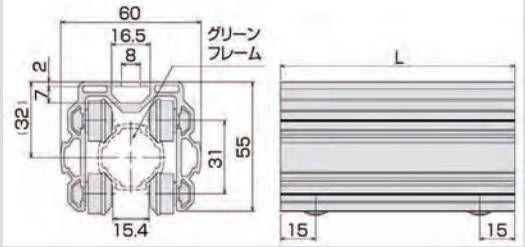
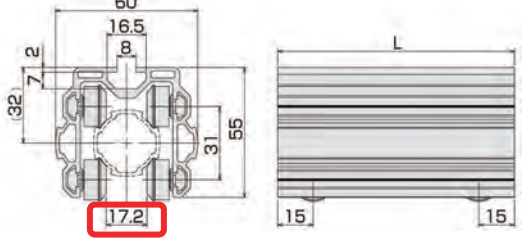
記

■現行品の在庫がなくなり次第切替（※製品ごとに時期が異なります。）

カタログ掲載箇所		製品名	旧品番	新品番	税抜き価格(¥)	
種別	ページ				1~19ヶ	20ヶ以上
アルミパイプ 構造材 カタログ GF No.102	102	リニアスライダ L100	GFW-440	GFW-646	2,900	2,755
		リニアスライダ L200	GFW-441	GFW-647	3,200	3,040
		リニアスライダ L300	GFW-442	GFW-648	3,500	3,325
		リニアローラ	GFW-437	GFW-645	490	465

※価格の変更はございません。

【リニアスライダ変更点】

	変更前	変更後
品番	GFW-440 / GFW-441 / GFW-442	GFW-646 / GFW-647 / GFW-648
外観	 写真は GFW-440	 写真は GFW-646
寸法	ローラ間のスペース: 15.4mm → 17.2mm に変更	
		
ローラカラー	青色	白色
使用 レンチ	六角スタビータイプのレンチ 2.5mm ※首下が短いタイプのレンチ	六角レンチ 2.5mm (JIS 規格) ※一般的なレンチサイズ
その他	-	ローラのボルトナットにボルト用接着剤 (ロックタイト 263)を塗布しています。

【リニアローラ変更点】

	変更前	変更後
品番	GFW-437	GFW-645
外観		
寸法	 <p>六角穴付低頭ボルト M4x14</p> <p>11.8</p> <p>TナットSS (M4)</p> <p>18.4</p>	<p>ボルト頭がローラ内に収納された仕様</p>  <p>10.9</p> <p>TナットSS (M4)</p> <p>18.2</p> <p>六角穴付ボルト (M4)</p>
ローラ材質	PA	POM
ローラカラー	青色	白色

※フレームへの取り付けの際は、ボルト用接着剤(ロックタイト 263)をボルトナットへ塗布していただくことを推奨します。

以上