

お客さま各位

SUS株式会社**製品仕様変更のご案内**

平素は格別のご高配を賜り、厚く御礼申し上げます。

このたび、『アルミパイプ構造材シリーズカタログ GF No.102』掲載の下記製品につきまして、仕様変更を行いましたのご案内させていただきます。



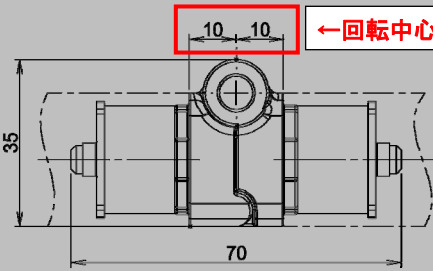
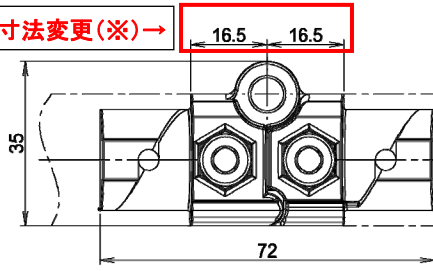
今後とも製品の品質・性能向上に努めてまいりますので何卒よろしくお願い申し上げます。

記

■2021年9月15日受注分より一斉切り替え

カタログ掲載箇所		アイテム No.	品名
種別	ページ	型式	
アルミパイプ構造材 カタログ GF No.102	99	旧:GFJ-247 ↓ 新:GFJ-E98	フォールディングコネクタ

■変更内容

	変更前 (GFJ-247)	変更後 (GFJ-E98)
外観	 <p>ゴム仕様</p> <p>端面方向からボルト固定</p>	 <p>側面方向からボルト固定</p> <p>スパイラル仕様</p> <p>片側側面にコネクタ取り付け可</p>
寸法	 <p>←回転中心からの寸法変更(※)→</p>	

■注意点

※構造変更にともない、回転中心からの寸法が変更になりました。

その為、フレームの取り付け寸法が変わります。

現行品から新規製品へ交換する場合は、フレームを取り外していただき 6.5mm ずつカットする必要がございます。ご了承のほどよろしくお願い申し上げます。

以上