

お客さま各位

SUS株式会社

ZF T スロットビーム(フレーム) 仕様変更のご案内

平素は格別のご高配を賜り、厚く御礼申し上げます。

このたび、『高剛性アルミ構造材 ZF103』カタログ掲載の「ZF T スロットビーム」につきまして、2021年6月1日出荷分より下記の仕様変更を行うことになりました。

今後も製品の品質・性能向上に努めてまいりますので何卒、宜しくお願い致します。

記

■2021年6月1日出荷分より新仕様に切り替え

| カタログ掲載箇所 | | アイテム No. | | 品名 |
|-------------------------|------|----------|--|--------------|
| 種別 | ページ | 型式 | | |
| 高剛性アルミ構造材 ZF103 カタログ | 下記参照 | 下記参照 | | ZF T スロットビーム |

【変更点①】

フレームの肉厚および T スロットの形状変更、それに伴う技術データの変更

※フレーム 4 辺の肉厚を均一に改良しました。

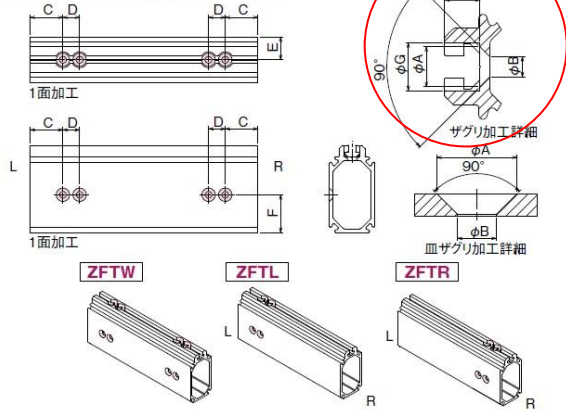
| ページ | アイテム No. | 変更前 | 変更後 |
|-------|--------------------|--|---|
| P.32 | ZFF-152 ZFF-154 | <p>断面2次モーメント: $I_x = 678.48 \times 10^4 \text{mm}^4$ $I_y = 278.26 \times 10^4 \text{mm}^4$ 断面係数: $Z_x = 100.37 \times 10^3 \text{mm}^3$ $Z_y = 69.57 \times 10^3 \text{mm}^3$ 単位質量: 9.028kg/m</p> | <p>断面2次モーメント: $I_x = 680.27 \times 10^4 \text{mm}^4$ $I_y = 278.51 \times 10^4 \text{mm}^4$ 断面係数: $Z_x = 101.38 \times 10^3 \text{mm}^3$ $Z_y = 69.63 \times 10^3 \text{mm}^3$ 単位質量: 9.05kg/m</p> |
| P.56 | ZFF-852 ZFF-854 | <p>断面2次モーメント: $I_x = 264.28 \times 10^4 \text{mm}^4$ $I_y = 82.75 \times 10^4 \text{mm}^4$ 断面係数: $Z_x = 44.14 \times 10^3 \text{mm}^3$ $Z_y = 27.58 \times 10^3 \text{mm}^3$ 単位質量: 4.78kg/m</p> | <p>断面2次モーメント: $I_x = 265.46 \times 10^4 \text{mm}^4$ $I_y = 82.90 \times 10^4 \text{mm}^4$ 断面係数: $Z_x = 44.61 \times 10^3 \text{mm}^3$ $Z_y = 27.63 \times 10^3 \text{mm}^3$ 単位質量: 4.81kg/m</p> |
| P.82 | ZFF-652 ZFF-654 | <p>断面2次モーメント: $I_x = 110.83 \times 10^4 \text{mm}^4$ $I_y = 28.30 \times 10^4 \text{mm}^4$ 断面係数: $Z_x = 20.68 \times 10^3 \text{mm}^3$ $Z_y = 12.58 \times 10^3 \text{mm}^3$ 単位質量: 3.04kg/m</p> | <p>断面2次モーメント: $I_x = 110.84 \times 10^4 \text{mm}^4$ $I_y = 28.25 \times 10^4 \text{mm}^4$ 断面係数: $Z_x = 22.53 \times 10^3 \text{mm}^3$ $Z_y = 12.55 \times 10^3 \text{mm}^3$ 単位質量: 3.04kg/m</p> |
| P.106 | ZFF-452 ZFF-454 | <p>断面2次モーメント: $I_x = 37.02 \times 10^4 \text{mm}^4$ $I_y = 8.88 \times 10^4 \text{mm}^4$ 断面係数: $Z_x = 10.09 \times 10^3 \text{mm}^3$ $Z_y = 5.92 \times 10^3 \text{mm}^3$ 単位質量: 1.99kg/m</p> | <p>断面2次モーメント: $I_x = 36.45 \times 10^4 \text{mm}^4$ $I_y = 8.64 \times 10^4 \text{mm}^4$ 断面係数: $Z_x = 9.91 \times 10^3 \text{mm}^3$ $Z_y = 5.76 \times 10^3 \text{mm}^3$ 単位質量: 1.95kg/m</p> |

【変更点②】

ジョイント用皿ザグリ加工の変更 15.5 → 15

P.150

ZF Tスロットビーム



ZF Tスロットビーム用加工寸法(mm)

| サイズ | φA | φB | C | D | E | F | φG |
|---------|------|------|----|----|------|------|----|
| 40シリーズ | 13.4 | 6.5 | 19 | 19 | 15 | 27.5 | 17 |
| 60シリーズ | 13.4 | 6.5 | 39 | 19 | 22.5 | 40 | 17 |
| 80シリーズ | 17.6 | 8.5 | 43 | 22 | 30 | 50 | 21 |
| 100シリーズ | 23.5 | 10.5 | 54 | 29 | 40 | 60 | 26 |

以上