

2021年3月25日

お客様各位

SUS株式会社

製品仕様変更のご案内

平素は格別のご高配を賜り、厚く御礼申し上げます。

このたび、『アルミパイプ構造材シリーズカタログ GF No.102』掲載の下記製品につきまして、仕様変更を行いましたのでご案内させていただきます。

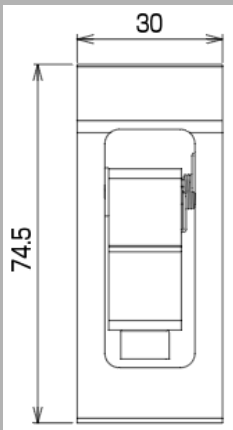
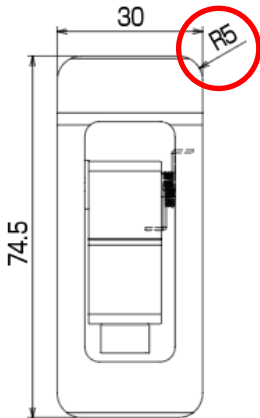
今後とも製品の品質・性能向上に努めてまいりますので何卒よろしくお願い申し上げます。

記

■2021年3月下旬より切替

カタログ掲載箇所		アイテム No.	品名
種別	ページ	型式	
アルミパイプ構造材 カタログ GF No.102	119	旧: GFK-N78 ↓ 新: GFK-N94	アンチバックスプリングタイプ ↓ アンチバック N スプリングタイプ

【変更点】

	変更前	変更後
外観		4つ角にR面取り 

■4つ角にR面取りをほどこしました。

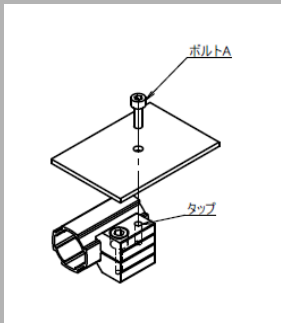
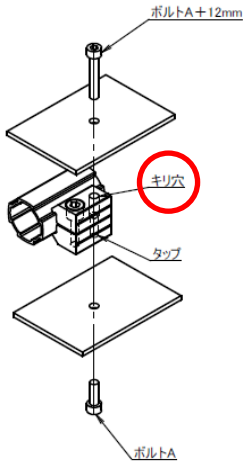
接触によるケガや、製品などへの傷防止といった安全性の向上を目的としています。

※単価、素材、コネクタ強度など、その他の仕様は変わりません。

■2021年5月頃切替（旧品がなくなり次第順次切替）

カタログ掲載箇所		アイテム No.	品名
種別	ページ	型式	
アルミパイプ構造材 カタログ GF No.102	234	旧:GFJ-E64 ↓ 新:GFJ-E78	コネクターピースフラット M6

【変更点】

	変更前	変更後
外観		

■片方の部品にキリ穴を追加しました(M6 タップと同軸上)。

これにより両方向からパネルなどの取付けが可能となります。

タップ加工されている部品が旧仕様から変更となっておりますので、ご注意ください。

※単価、素材、コネクタ強度など、その他の仕様は変わりません。

以上