

お客さま各位

**SUS株式会社****製品仕様変更のご案内**

平素は格別のご高配を賜り、厚く御礼申し上げます。

さてこのたび、『アルミパイプ構造材シリーズカタログ GF No.102』掲載の下記製品につきまして仕様変更を行いました。

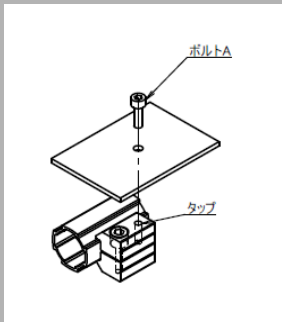
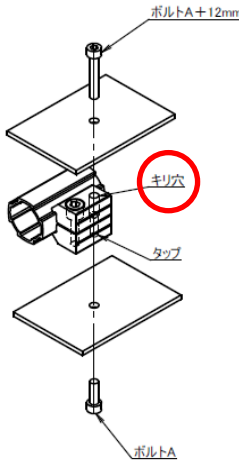
今後とも製品の品質・性能向上に努めてまいりますので何卒、宜しくお願いいたします。

## 記

## ■2021年5月頃切替（旧品がなくなり次第順次切替）

カタログ掲載箇所		アイテム No.	品名
種別	ページ	型式	
アルミパイプ構造材 カタログ GF No.102	234	旧: GFJ-E64 ↓ 新: GFJ-E78	コネクターピースフラット M6

## 【変更点】

	変更前	変更後
外観		

## ■片方の部品にキリ穴を追加しました(M6 タップと同軸上)。

これにより両方向からパネルなどの取付けが可能となります。

タップ加工されている部品が旧仕様から変更となっておりますので、ご注意ください。

※単価、素材、コネクタ強度など、その他の仕様は変わりません。

以上