

お客さま各位

SUS株式会社

SCU営業チーム

〒439-0037 静岡県菊川市西方53

TEL:0537-28-8700 FAX:0537-28-8714

スイッチボックス「50×57(N)」「64×80」「85x95(N)」 仕様変更のご案内

拝啓 貴社ますますご清栄のこととお喜び申し上げます。

平素は格別のご高配を賜り、厚く御礼申し上げます。

このほど、スイッチボックス「50×57(N)」「64×80」「85x95(N)」につきまして、一部製品の仕様の変更とアイテムNo切り替えをさせていただきます。また、併せて対象製品を使用したカスタムオーダー品の仕様も同様に変更となります。仕様変更によりご不便をお掛けしまして大変申し訳ございませんが、何卒ご理解賜りますようお願い申し上げます。

敬具

記

(1) 対象製品

・50×57(N)

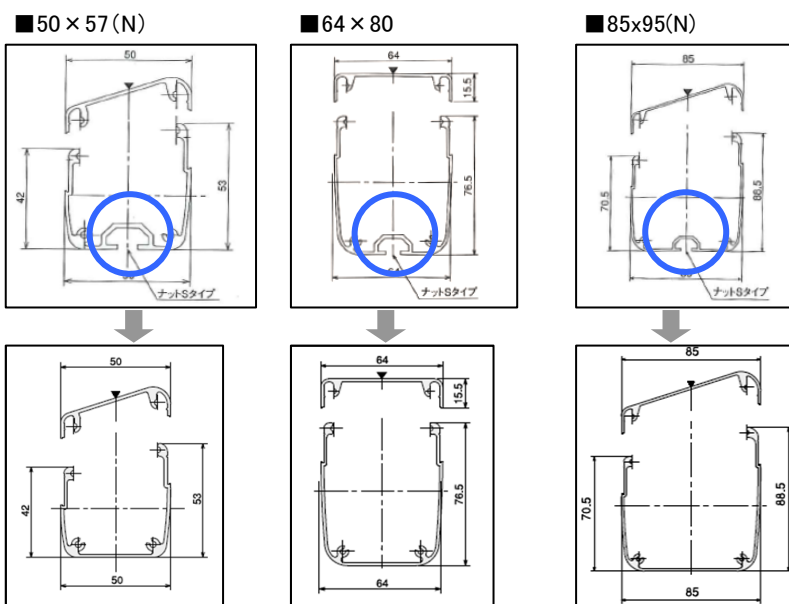
・64×80

・85x95(N)

詳細は、別紙の対象製品リストをご確認ください

(2) 変更内容

底面のT溝がなくなります(図面の○部分)。



(3) 仕様変更開始時期

2014年6月2日より

※在庫の都合により、開始時期が早くなる場合もございます

SUS株式会社 SCU営業チーム

〒439-0037 静岡県菊川市西方53

TEL:0537-28-8700 FAX:0537-28-8714

以上

■仕様変更 対象製品リスト

制御システムカタログ2007～2011 Ver2～4 に掲載の同型式も含まれます。

製品名	型式		カタログ掲載ページ																			
	本体	キャップ																				
50×57(N) スイッチ付ボックス	φ25・φ30非常停止スイッチ	C5*-115	N ノーマル P 1点 Q 2点 U 背面1点 S 防水1点	制御システム シリーズカタログ No.5 P.59																		
		C5*-104																				
	φ40非常停止スイッチ	C5*-105			N ノーマル P 1点 Q 2点 U 背面1点 S 防水1点	制御システム シリーズカタログ No.5 P.60																
		C5*-106																				
	押釦スイッチ	C5*-107					N ノーマル P 1点 Q 2点 U 背面1点 S 防水1点	制御システム シリーズカタログ No.5 P.67														
		C5*-111																				
	表示灯	C5*-112							N ノーマル P 1点 Q 2点 U 背面1点 S 防水1点	制御システム シリーズカタログ No.5 P.68												
		C5*-101																				
	押釦スイッチ+非常停止スイッチ	C5*-102									N ノーマル P 1点 Q 2点 U 背面1点 S 防水1点	制御システム シリーズカタログ No.5 P.70										
		C5*-113																				
	電子ブザー+非常停止スイッチ	C5*-103											N ノーマル P 1点 Q 2点 U 背面1点 S 防水1点	制御システム シリーズカタログ No.5 P.95								
		C5*-213																				
	照光式押釦スイッチ×2	C5*-214													N ノーマル P 1点 Q 2点 U 背面1点 S 防水1点	制御システム シリーズカタログ No.5 P.95						
		C5*-203																				
	表示灯×2	C5*-204															N ノーマル P 1点 Q 2点 U 背面1点 S 防水1点	制御システム シリーズカタログ No.5 P.95				
		C5*-215																				
	照光式押釦スイッチ×2 +非常停止スイッチ	C5*-205																	N ノーマル P 1点 Q 2点 U 背面1点 S 防水1点	制御システム シリーズカタログ No.5 P.95		
		C5*-211																				
	表示灯×2+非常停止スイッチ	C5*-212																			N ノーマル P 1点 Q 2点 U 背面1点 S 防水1点	制御システム シリーズカタログ No.5 P.95
		C5*-301																				
電子ブザー+照光式押釦スイッチ +非常停止スイッチ	C5*-302	N ノーマル P 1点 Q 2点 U 背面1点 S 防水1点	制御システム シリーズカタログ No.5 P.95																			
	C5*-313																					
照光式押釦スイッチ×3	C5*-303			N ノーマル P 1点 Q 2点 U 背面1点 S 防水1点	制御システム シリーズカタログ No.5 P.95																	
	C5*-314																					
非常停止スイッチ	C6*-105					N ノーマル P 1点 Q 2点 U 背面1点 S 防水1点	制御システム シリーズカタログ No.5 P.69															
	C6*-106																					
照光式押釦スイッチ	C6*-101							N ノーマル P 1点 Q 2点 U 背面1点 S 防水1点	制御システム シリーズカタログ No.5 P.69													
	C6*-102																					
押釦スイッチ	C6*-103									N ノーマル P 1点 Q 2点 U 背面1点 S 防水1点	制御システム シリーズカタログ No.5 P.70											
	C6*-104																					
表示灯	C6*-107											N ノーマル P 1点 Q 2点 U 背面1点 S 防水1点	制御システム シリーズカタログ No.5 P.70									
	C6*-108																					
照光式押釦スイッチ +非常停止スイッチ	C6*-201													N ノーマル P 1点 Q 2点 U 背面1点 S 防水1点	制御システム シリーズカタログ No.5 P.70							
	C6*-202																					
表示灯+照光式非常停止スイッチ	C6*-203															N ノーマル P 1点 Q 2点 U 背面1点 S 防水1点	制御システム シリーズカタログ No.5 P.70					
	C6*-204																					
ブザー+照光式非常停止スイッチ	C6*-205																	N ノーマル P 1点 Q 2点 U 背面1点 S 防水1点	制御システム シリーズカタログ No.5 P.70			
	C6*-301																					
照光式押釦スイッチ×2 +非常停止スイッチ	C6*-302																			N ノーマル P 1点 Q 2点 U 背面1点 S 防水1点	制御システム シリーズカタログ No.5 P.70	
	C6*-303																					
表示灯+照光式押釦スイッチ +照光式非常停止スイッチ	C6*-304	N ノーマル P 1点 Q 2点 U 背面1点 S 防水1点	制御システム シリーズカタログ No.5 P.70																			
	C6*-305																					
ブザー+照光式押釦スイッチ +照光式非常停止スイッチ	C6*-1F1			N ノーマル P 1点 Q 2点 U 背面1点 S 防水1点	制御システム シリーズカタログ No.5 P.70																	
	C6*-1F2																					
表示灯×3	C6*-1F3					N ノーマル P 1点 Q 2点 U 背面1点 S 防水1点	制御システム シリーズカタログ No.5 P.70															
	C6*-1F4																					
丸形押釦スイッチ	C6*-1F5							N ノーマル P 1点 Q 2点 U 背面1点 S 防水1点	制御システム シリーズカタログ No.5 P.70													
	C6*-2F1																					
丸形表示灯	C6*-2F2									N ノーマル P 1点 Q 2点 U 背面1点 S 防水1点	制御システム シリーズカタログ No.5 P.70											
	C6*-2F3																					
角形押釦スイッチ	C6*-2F4											N ノーマル P 1点 Q 2点 U 背面1点 S 防水1点	制御システム シリーズカタログ No.5 P.70									
	C6*-2F5																					
角形表示灯	C6*-2F6													N ノーマル P 1点 Q 2点 U 背面1点 S 防水1点	制御システム シリーズカタログ No.5 P.70							
	C6*-3F1																					
丸形押釦スイッチ×2	C6*-3F2															N ノーマル P 1点 Q 2点 U 背面1点 S 防水1点	制御システム シリーズカタログ No.5 P.70					
	C6*-3F3																					
丸形表示灯×2	C6*-3F4																	N ノーマル P 1点 Q 2点 U 背面1点 S 防水1点	制御システム シリーズカタログ No.5 P.70			
	C6*-3F5																					
角形押釦スイッチ×2	C6*-3F6																			N ノーマル P 1点 Q 2点 U 背面1点 S 防水1点	制御システム シリーズカタログ No.5 P.70	
	C9*-105																					
非常停止スイッチ	C9*-106	N ノーマル P 1点 Q 2点 U 背面1点 S 防水1点	制御システム シリーズカタログ No.5 P.95																			
	C9*-101																					
照光式押釦スイッチ	C9*-102			N ノーマル P 1点 Q 2点 U 背面1点 S 防水1点	制御システム シリーズカタログ No.5 P.95																	
	C9*-103																					
押釦スイッチ	C9*-104					N ノーマル P 1点 Q 2点 U 背面1点 S 防水1点	制御システム シリーズカタログ No.5 P.95															
	C9*-107																					
表示灯	C9*-108							N ノーマル P 1点 Q 2点 U 背面1点 S 防水1点	制御システム シリーズカタログ No.5 P.95													
	C9*-105																					

* =H または V

■仕様変更 対象製品リスト (続き)

製品名	型式		カタログ掲載ページ
	本体	キャップ	
85×95(N) スイッチ付ボックス	照光式押釦スイッチ +非常停止スイッチ	C9*-201	制御システム シリーズカタログ No.5 P.95
		C9*-202	
	表示灯+照光式非常停止スイッチ	C9*-203	
	ブザー+照光式非常停止スイッチ	C9*-204	
	照光式押釦スイッチ×2	C9*-205	N ノーマル P 1点 Q 2点 U 背面1点 S 防水1点
	照光式押釦スイッチ×2 +非常停止スイッチ	C9*-301	
		C9*-302	
	表示灯+照光式押釦スイッチ +照光式非常停止スイッチ	C9*-303	
	ブザー+照光式押釦スイッチ +照光式非常停止スイッチ	C9*-304	
	表示灯×3	C9*-305	

* =H または V

■アイテムNo.切り替え 対象製品リスト

制御システムカタログ2007~2011 Ver2~4 に掲載の同型式も含まれます。

製品名 (カタログ掲載ページ)	廃止型式		新型式(T溝なし)		現行カタログ 掲載ページ				
	本体	キャップ	本体	キャップ					
SC45N 標準ボックス (制御システムカタログNo.1 P.52)	C5B-100	N ノーマル P 1点 Q 2点 U 背面1点 S 防水1点	C5B-150	N ノーマル P 1点 Q 2点 U 背面1点 S 防水1点	制御システム シリーズカタログ No.5 P.58				
	C5B-201								
	C5B-200								
	C5B-301								
	C5B-300								
	C5B-401								
	C5B-400								
	C5B-501								
	C5B-500								
	C5B-110								
	C5B-211								
	C5B-311								
	C5B-411								
	C5B-511								
	C5B-210								
	C5B-310								
	C5B-410								
	C5B-510								
	SC68 標準ボックス (制御システムカタログNo.1 P.80)		C6B-100			N ノーマル P 1点 R 防水ノーマル S 防水1点	C6B-150	N ノーマル P 1点 R 防水ノーマル S 防水1点	制御システム シリーズカタログ No.5 P.66
C6B-201									
C6B-200									
C6B-301									
C6B-300									
C6B-401									
C6B-400									
C6B-501									
C6B-500									
C6B-113									
C6B-110									
C6B-111									
C6B-112									
C6B-21※									
C6B-31※									
C6B-41※									
C6B-51※									
SC80N 標準ボックス (制御システムカタログNo.1 P.100)		C9B-100	N ノーマル P 1点 Q 2点 S 防水1点	C9B-150	N ノーマル P 1点 Q 2点 S 防水1点		制御システム シリーズカタログ No.5 P.94		
		C9B-201							
	C9B-200								
	C9B-301								
	C9B-300								
	C9B-401								
	C9B-400								
	C9B-501								
	C9B-500								
	C9B-113								
	C9B-110								
	C9B-111								
	C9B-112								
	C9B-21※								
	C9B-31※								
	C9B-41※								
	C9B-51※								

※ = 0~7