

2017年6月30日

お客さま各位

**SUS株式会社**

### アイテム品廃番と後継製品のご案内

平素は格別のご高配を賜り、厚く御礼申し上げます。

さてこのたび、『アルミパイプ構造材シリーズカタログ GF No.6』掲載の以下アイテムにつきまして、設計変更に伴う従来品の廃番と、後継製品への切り替えを実施することになりました。

弊社在庫品がなくなり次第、順次後継製品へ切り替えをさせていただきます。

お客さまにはご迷惑をお掛けし申し訳ございませんが、何卒ご理解とご協力を賜りますようお願い申し上げます。

#### 記

#### ■対象製品

カタログ掲載箇所		アイテム No.		品名	切り替え 見込み時期	質量/ 注意事項
種別	ページ	現行型式	新型式			
GF カタログ No.6	101	GFC-218	GFC-260	コロコンワイドフック A	2017年9月	質量 316g→262g
		GFC-219	GFC-261	コロコンワイドフック B	2018年1月	質量 358g→307g
		GFC-220	GFC-262	コロコンワイドフック C	2017年9月	質量 506g→423g
		GFC-221	GFC-263	コロコンワイドフック D	2017年9月	質量 295g→191g 取付寸法変更有

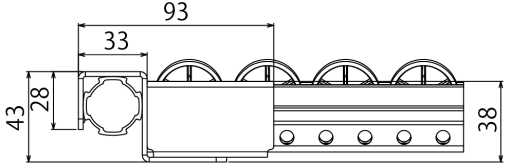
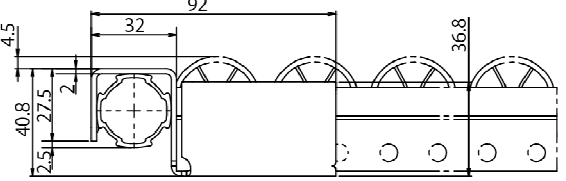
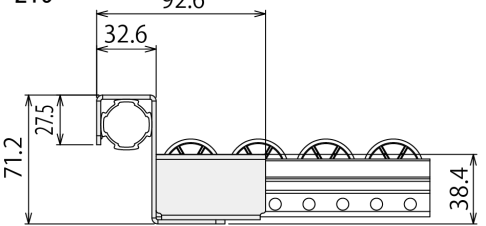
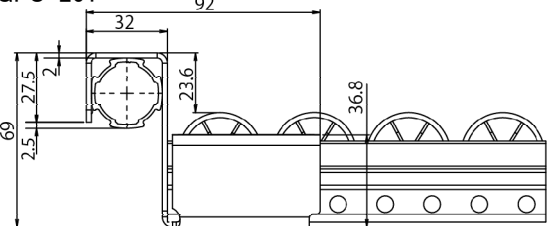
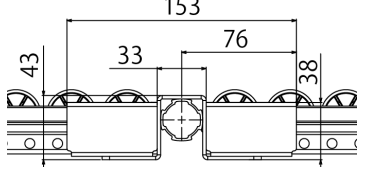
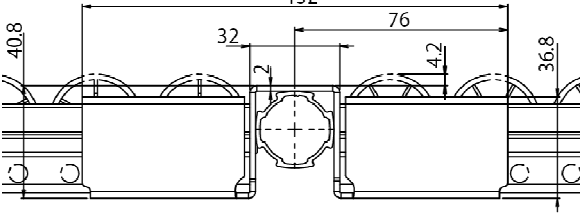
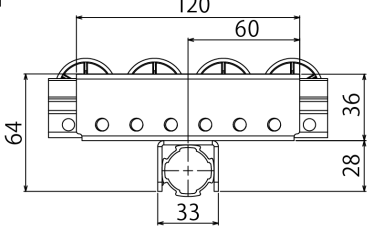
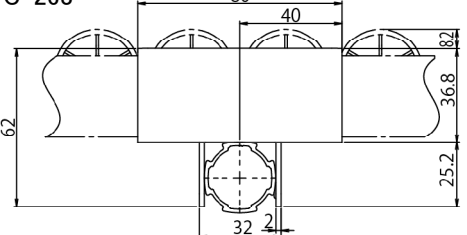
#### 【変更点】

##### 共通

	変更前	変更後
製造方法	2枚の鉄板を溶接加工	1枚の鉄板から曲げ加工

※単価の変更はありません。

寸法一覧

変更前	変更後
<p>GFC-218</p> 	<p>GFC-260</p> 
<p>GFC-219</p> 	<p>GFC-261</p> 
<p>GFC-220</p> 	<p>GFC-262</p> 
<p>GFC-221</p> 	<p>GFC-263</p> 

以上